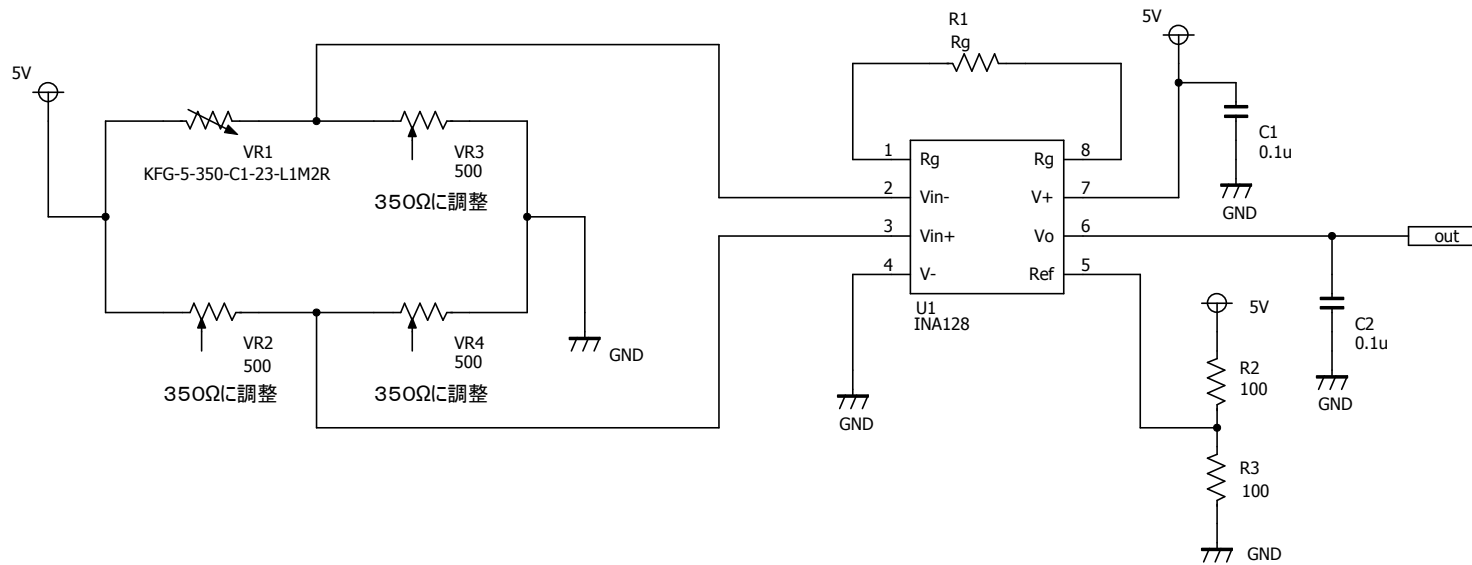


ひずみゲージセンサ回路
共和電業 KFG-5-350-C1-23-L1M2R使用



GAIN	Rg
1	NC
2	50.00k
5	12.50k
10	5.556k
20	2.632k
50	1.02k
100	505.1
200	251.3
500	100.2
1000	50.05
2000	25.01
5000	10.00
10000	5.001