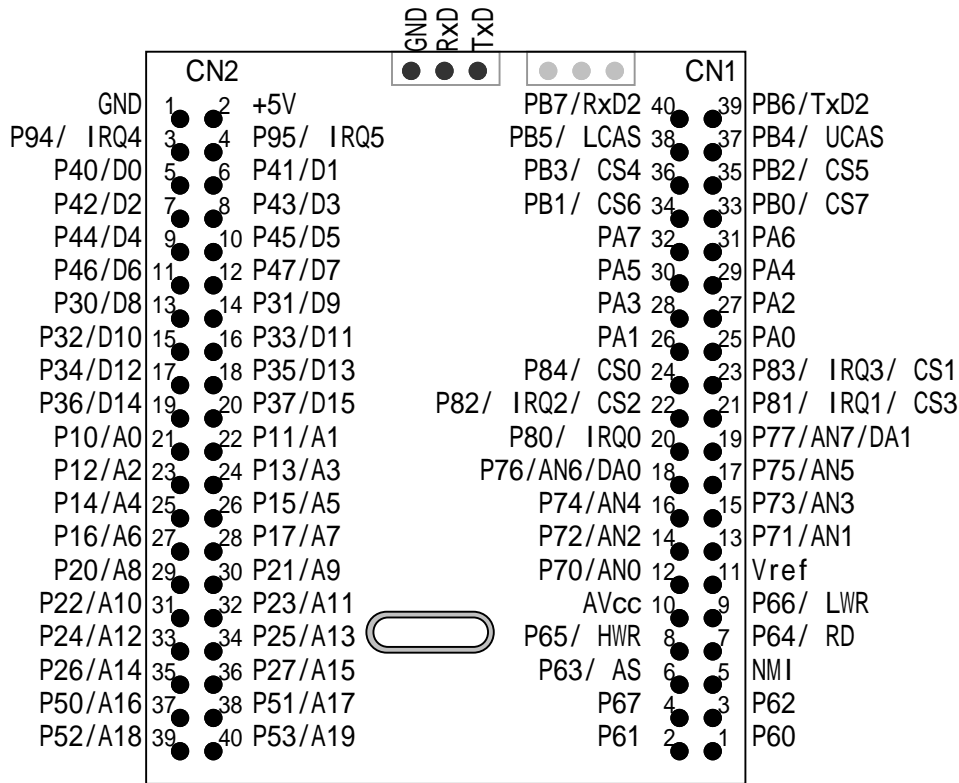
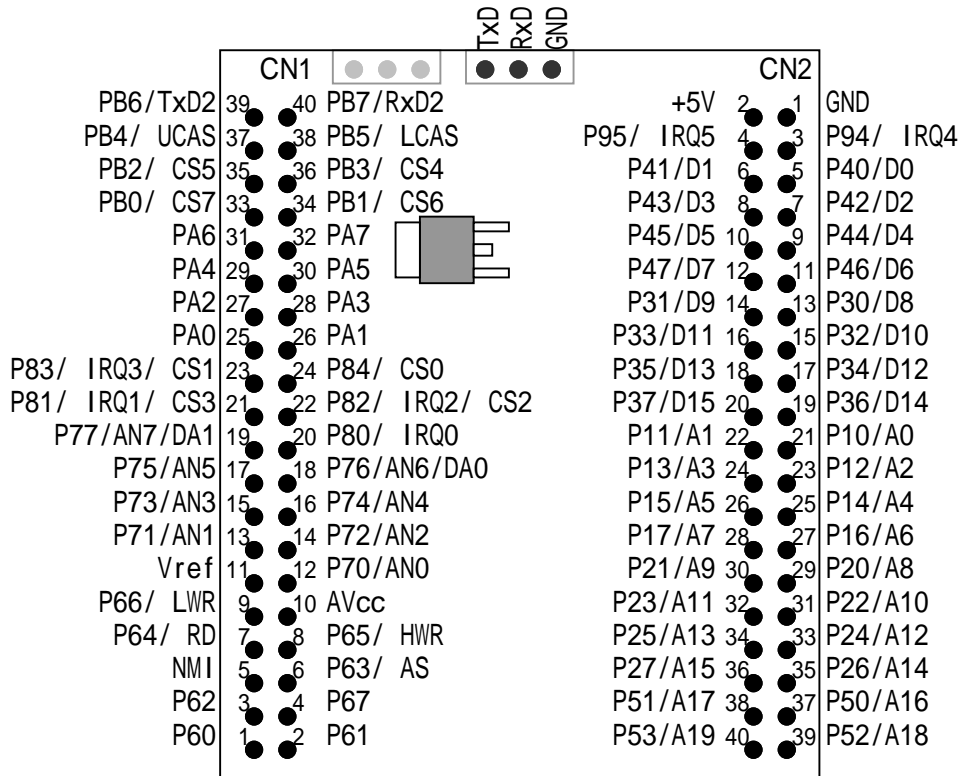


秋月H8/3069マイコンボード

TOP VIEW

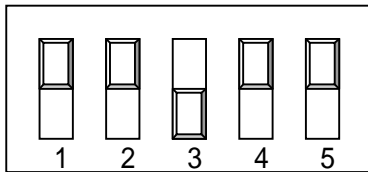


BOTTOM VIEW

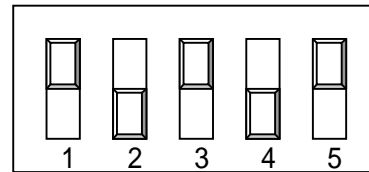


DIPスイッチの設定

書き込み時



実行時(モード5)



接続ケーブル

